



# Manuel d'instructions



2024-12-19

## Plaque de cuisson lisse FTH 704 G

[www.rmgastro.com](http://www.rmgastro.com)



# OBSAH

<b>1. DÉCLARATION DE CONFORMITÉ</b>	<b>3</b>
<b>2. DONNÉES TECHNIQUES</b>	<b>3</b>
<b>3. TABLEAU DES GAZ AUXQUELS LE PRODUIT EST DESTINÉ</b>	<b>3</b>
<b>4. EMPLACEMENT DE L'ÉLECTRICITÉ</b>	<b>5</b>
<b>5. EMPLACEMENT GAZ</b>	<b>5</b>
<b>6. MESURES DE SÉCURITÉ DU POINT DE VUE DE LA PROTECTION INCENDIE</b>	<b>5</b>
<b>7. INSTALLATION</b>	<b>6</b>
<b>8. CONTRÔLE DES PERFORMANCES THERMIQUES</b>	<b>6</b>
<b>9. RACCORDEMENT DU TUYAU DE RACCORDEMENT AU GAZ</b>	<b>7</b>
<b>10. RACCORDEMENT GAZ LIQUIDE</b>	<b>7</b>
<b>11. RACCORDEMENT D'EAU</b>	<b>7</b>
<b>12. CONNEXION DU CÂBLE ÉLECTRIQUE AU RÉSEAU</b>	<b>7</b>
<b>13. VÉRIFIER LES PARAMÈTRES DE L'APPAREIL POUR LE TYPE DE GAZ</b>	<b>8</b>
<b>14. TABULKA TRYSEK</b>	<b>8</b>
<b>15. KONTROLA NASTAVENÍ PŘÍSTROJE NA DRUH PLYNU</b>	<b>9</b>
<b>16. NÁVOD K POUŽITÍ</b>	<b>11</b>
<b>17. NETTOYAGE ET ENTRETIEN</b>	<b>11</b>

## 1. DÉCLARATION DE CONFORMITÉ

Décret du Ministère de santé. 38/21 Sb. Règlement 197/26/CE - Règlement REACH, 1935/24/CE - Règlement relatif au contact alimentaire.

Les produits répondent aux exigences du §26 de la loi n° 258/2 telle qu'en vigueur. Les produits répondent aux exigences de la directive RoHS 215/863/UE, 1/211, 517/214, 215/194, 215/195.

Attention, le fabricant décline toute responsabilité en cas de dommages directs ou indirects, liés à une mauvaise installation, une mauvaise intervention ou modification, un entretien insuffisant, une mauvaise utilisation, et qui pourraient être causés par d'autres causes mentionnées dans les conditions de vente. Cet appareil est destiné uniquement à un usage professionnel et doit être utilisé par des personnes qualifiées. Les pièces qui ont été sécurisées par le fabricant ou un travailleur autorisé, ne doivent pas être ajustées/ modifiées par l'utilisateur.

## 2. DONNÉES TECHNIQUES

L'étiquette de données techniques est située sur le panneau latéral ou arrière de l'appareil. Avant l'installation, étudiez le schéma de câblage et toutes les informations suivantes dans les instructions ci-jointes.

Largeur nette [mm]	Profondeur nette [mm]	Hauteur nette [mm]	Poids net [kg]	Puissance gaz [kW]	Dimensions de la planche à griller [mm x mm]
400	730	300	41.00	7.000	560 x 370

**L'apport thermique nominal maximum et réduit en kW est lié au Hi du gaz utilisé. Si le produit est connecté au GPL, la bouteille de gaz doit se trouver dans des pièces suffisamment ventilées.**

## 3. TABLEAU DES GAZ AUXQUELS LE PRODUIT EST DESTINÉ

Exécution

Catégorie de produits

Surpressions de connexion (mbar)

Gaz usé

Pays de destination

A1

I2E

20

G20

DE, NL, PL, RO

A1

I2ELL

20, 20

G20,G25

DE

A1

I2E+

20/25

G20/G25

BE, FR

A1

I2H

20

G20

AT, BG, CH, CZ, DK, HR, EE, ES, FI, GB, GR, IE, IT, LT, LV, NO, PT, RO, SE, SI, SK, TR, LU, CY, FR

A1

I3B/P

30

G30

BG, CY, CZ, DK, GB, HR, EE, FI, FR, GR, HU, IT, LT, LV, MT, NL, NO, RO, SE, SI, SK, TR

A1

I3B/P

50

G30

AT, DE, CZ, CH, FR, SK

A1

I3P

37

G31

BE, CH, CZ, ES, GB, GR, IE, RO, SI, SK, FR, NL, PT, HR, IT, LT, PL, TR

A1

I3+

28-30/37

G30/G31

BE, CH, CY, CZ, EE, ES, FR, GB, GR, IE, IT, LT, PT, SI, SK, TR

A1

II2E3B/P

20, 50

G20, G30

DE, PL, RO

A1

II2ELL3B/P

20, 20, 50

G20, G25, G30

DE

A1

II2E+3+

20/25, 28-30/37

G20/G25, G30/G31

BE, FR

A1

II2H3B/P

20, 30

G20, G30

BG, CZ, GB, DK, HR, EE, FI, GR, IT, LT, LV, NO, RO, SE, SI, SK, TR, CY, FR

A1

II2H3B/P

20, 50

G20, G30

AT, CH, CZ, FR, SK

A1

I12H3P

20, 37

G20, G31

CH, CZ, ES, GB, GR, IE, RO, SI, SK

A1

I12H3+

20, 28-30/37

G20, G30/G31

CH, CY, CZ, EE, ES, GB, GR, IE, IT, LT, PT, SK, SI, TR

#### 4. EMPLACEMENT DE L'ÉLECTRICITÉ

Pour le bon fonctionnement et le placement de l'appareil, il est nécessaire de respecter toutes les normes prescrites suivantes pour le marché donné. Déballez l'appareil et vérifiez qu'il n'a pas été endommagé pendant le transport. Placez l'appareil sur une surface horizontale (dénivelé maximum jusqu'à 2°). Les petites irrégularités peuvent être nivelées avec des pieds réglables. Si l'appareil est placé de manière à être en contact avec les parois des meubles, ceux-ci doivent résister à une température allant jusqu'à 60°C. L'installation, le réglage, la mise en service doivent être effectués par une personne qualifiée et autorisée à effectuer de telles opérations, selon les normes en vigueur. L'appareil peut être installé séparément ou en série avec des appareils de notre production. Une distance minimale de 10 cm des matériaux inflammables doit être respectée. Dans ce cas, il est nécessaire d'apporter les modifications appropriées pour assurer l'isolation thermique des parties combustibles. L'appareil doit être installé uniquement sur une surface ininflammable ou contre un mur ininflammable. **Pièces de l'appareil fournies par le fabricant. ou son représentant, l'ouvrier effectuant l'installation ne peut pas reconstruire le produit.**

#### 5. EMPLACEMENT GAZ

Pour un fonctionnement et un emplacement corrects de l'appareil, il est nécessaire de respecter toutes les directives et normes du pays en question. Déballez l'appareil et vérifiez qu'il n'a pas été endommagé pendant le transport. Placez l'appareil sur une surface horizontale (dénivelé maximum jusqu'à 2°). Les petites irrégularités peuvent être nivelées avec des pieds réglables. Si l'appareil est placé de manière à être en contact avec les parois des meubles, ceux-ci doivent résister à une température allant jusqu'à 60°C. L'installation, le réglage, la mise en service doivent être effectués par une personne qualifiée et autorisée à effectuer de telles opérations, selon les normes en vigueur. L'appareil peut être installé séparément ou en série avec des appareils de notre production. Une distance minimale de 10 cm des matériaux inflammables doit être respectée. Dans ce cas, il est nécessaire d'apporter les modifications appropriées pour assurer l'isolation thermique des parties combustibles. L'appareil doit être installé uniquement sur une surface ininflammable ou contre un mur ininflammable. **Le plus petit débit d'air requis depuis l'espace extérieur pour les appareils de conception A est compris entre 5 et 20 m<sup>3</sup>/h, selon le type d'appareil. Cela dépend des réglementations d'installation du pays de destination. Pièces d'électroménager fournies par le fabricant ou son représentant, l'ouvrier effectuant l'installation ne doit pas reconstruire le produit. L'appareil doit être installé dans un environnement correctement ventilé.**

#### 6. MESURES DE SÉCURITÉ DU POINT DE VUE DE LA PROTECTION INCENDIE

- l'appareil ne peut être utilisé que par des adultes
- l'appareil peut être utilisé en toute sécurité conformément aux normes suivantes :

Protection contre l'incendie dans les zones présentant un risque ou un danger particulier

Protection contre les effets de la chaleur

- l'appareil doit être placé de manière à ce qu'il repose ou soit suspendu fermement sur une surface non combustible

Les objets contenant des substances inflammables ne doivent pas être placés sur l'appareil à une distance inférieure à une distance de sécurité de celui-ci (la plus petite distance entre l'appareil et les substances inflammables est de 10 cm).

Tableau : degré d'inflammabilité des matériaux de construction inclus dans st. inflammabilité des substances et produits

Degré d'inflammabilité

Matériaux de construction

A - ininflammable

granit, grès, béton, brique, carreaux de céramique, plâtre

B – Difficile à inflammer

Acumin, Héraclite, Lihnos, Itaver

C1 - hautement inflammable

bois, bois dur, contreplaqué, papier dur, umakart

C2 - modérément inflammable

panneaux de particules, solodur, panneaux de liège, caoutchouc, revêtements de sol

C3 - Facilement inflammable

panneaux en fibres de bois, polystyrène, polyuréthane, PVC

- des informations sur le degré d'inflammabilité des matériaux de construction courants sont données dans le tableau ci-dessus. Les appareils doivent être installés de manière sécuritaire. Lors de l'installation, les règles de conception, de sécurité et d'hygiène pertinentes doivent également être respectées selon :
- sécurité incendie des appareils locaux et des sources de chaleur
- protection contre l'incendie dans les locaux présentant un risque ou un danger particulier
- protection contre les effets de la chaleur

## 7. INSTALLATION

**Important :** Le fabricant n'offre aucune garantie pour les défauts résultant d'une utilisation incorrecte, du non-respect des instructions contenues dans le manuel d'utilisation ci-joint et d'une mauvaise manipulation des appareils. L'installation, la modification et la réparation d'appareils de cuisines professionnelles, ainsi que leur démontage en raison d'éventuels dommages à l'alimentation en gaz, ne peuvent être effectués que sur la base d'un contrat d'entretien, ce contrat peut être conclu avec un revendeur agréé, tandis que les aspects techniques les réglementations et normes et réglementations doivent être respectées en ce qui concerne l'installation, l'alimentation électrique, le raccordement au gaz et la sécurité du travail. Instructions techniques d'installation et de réglage, à utiliser UNIQUEMENT par des techniciens spécialisés. Les instructions qui suivent se réfèrent à un technicien qualifié pour l'installation afin d'effectuer toutes les opérations de la manière la plus correcte et selon les normes en vigueur. Toute activité liée à la régulation, etc. doit être effectuée uniquement avec l'appareil déconnecté du réseau. S'il est nécessaire de maintenir l'appareil sous tension, il faut faire preuve de la plus grande prudence. Le type d'appareil pour remorquage est déclaré sur l'étiquette signalétique, il s'agit d'un appareil A1.

## 8. CONTRÔLE DES PERFORMANCES THERMIQUES

Les appareils électroménagers doivent être vérifiés pour vérifier leur apport thermique: La puissance thermique est indiquée sur l'étiquette ou vous pouvez la trouver dans ce manuel. Il est nécessaire de vérifier d'abord si l'appareil est conçu pour le même type de gaz qui sera utilisé et donc si l'indication sur l'étiquette correspond au type de gaz qui sera utilisé. Pour le convertir à un autre type de gaz, il faut vérifier si le

type de gaz marqué correspond à ce qui est recommandé dans ce manuel. La pression est mesurée avec un manomètre de la sensibilité nécessaire. Le manomètre est connecté à l'endroit approprié, il est donc nécessaire de dévisser la vis avec le bouchon hermétique et de connecter le manomètre. Après avoir terminé la mesure, il est nécessaire de revisser la vis et de vérifier son serrage.

## 9. RACCORDEMENT DU TUYAU DE RACCORDEMENT AU GAZ

Le gaz doit être raccordé par un tube d'une longueur maximale de 1,5 mètre de tuyau flexible en acier galvanisé, en cuivre ou en acier conformément aux normes de mise à la terre applicables. Chaque appareil doit avoir un robinet fermable à l'entrée pour arrêter facilement l'alimentation en gaz. Après avoir installé l'appareil, nous devons vérifier les éventuelles fuites de gaz. Ne vérifiez jamais les fuites avec un feu ouvert. Des matériaux qui ne provoquent pas de corrosion, par exemple une solution d'eau savonneuse, doivent être utilisés pour vérifier les fuites de gaz. Les appareils ont subi une inspection approfondie du fabricant, les données sur le type de gaz, la pression et le type de l'appareil sont indiquées sur l'étiquette avec les caractéristiques. Les bouteilles de GPL doivent être équipées d'un contrôleur qui correspond à la pression du gaz indiquée sur l'étiquette de l'équipement conformément à la législation du pays applicable.

## 10. RACCORDEMENT GAZ LIQUIDE

Le raccordement de l'appareil au système de distribution de gaz doit être effectué à l'aide d'un tuyau en acier ou en cuivre adapté aux exigences nationales en vigueur. Celui-ci doit être vérifié régulièrement et remplacé si nécessaire. Chaque appareil doit être équipé d'un robinet de fermeture et d'un robinet rapide. Le raccord rapide doit être librement accessible et à portée de l'appareil. Après l'installation, il est nécessaire de vérifier qu'il n'y a pas de fuite de gaz. Pour déterminer les fuites, nous utilisons de l'eau savonneuse ou des sprays de détection afin de déterminer d'éventuelles fuites. N'utilisez pas de substances corrosives ! Tous nos électroménagers sont soigneusement inspectés. Le type de gaz, la pression et la désignation de la catégorie concernée sont indiqués sur l'étiquette de production. Raccordement au gaz liquide : La pression pour le raccordement du gaz liquéfié doit être de 28 ou 30 mbar pour le propane/butane et de 37 mbar pour le propane. Il est nécessaire de vérifier l'étiquette, de mesurer la pression et de vérifier les paramètres des buses installées avec les paramètres de buse requis conformément aux exigences du fabricant. Si la pression est inférieure à 25 mbar ou supérieure à 37 mbar, il ne faut pas raccorder l'appareil. Raccordement au gaz naturel : La pression lors du raccordement au méthane doit être de 18 ou 20 mbar. Il est nécessaire de vérifier l'étiquette, de mesurer la pression et de vérifier les paramètres des buses installées avec les paramètres de buse requis conformément aux exigences du fabricant. Si la pression est inférieure à 15 mbar ou supérieure à 22,5 mbar, il ne faut pas connecter l'appareil.

## 11. RACCORDEMENT D'EAU

Le raccordement à l'eau se fait à l'aide de tuyaux d'arrivée avec un filetage G1/2. L'alimentation en eau doit être équipée de fermetures séparées, librement accessibles et à portée de l'appareil. Le dispositif comprend des clapets anti-retour. La pression de l'eau fournie doit être comprise entre 5 et 3 kPa.

## 12. CONNEXION DU CÂBLE ÉLECTRIQUE AU RÉSEAU

Installation de l'alimentation électrique - cette alimentation doit être sécurisée séparément. Et ceci avec le disjoncteur correspondant du courant nominal en fonction de la puissance absorbée de l'appareil installé. Vérifiez la consommation électrique de l'appareil sur l'étiquette de production située sur le panneau arrière (ou sur le côté) de l'appareil. Le fil de terre connecté doit être plus long que les autres fils. Connectez l'appareil directement au réseau, il est nécessaire d'insérer un interrupteur entre l'appareil et l'appareil avec une distance minimale de 3 mm entre les contacts individuels, ce qui correspond aux normes et à la charge applicables. L'alimentation de terre (jaune-vert) ne doit pas être interrompue par cet interrupteur. Connectez l'appareil au secteur si la prise dispose d'une protection adéquate. Dans tous les cas, le câble d'alimentation doit être placé de manière à ce qu'il n'atteigne en aucun point une température de 50 degrés supérieure à celle de l'environnement. Avant de connecter l'appareil au réseau, il faut d'abord s'assurer que :

- le disjoncteur d'alimentation et la distribution interne peuvent supporter la charge actuelle de l'appa-

reil (voir étiquette matricielle)

- le tableau de distribution est équipé d'une mise à terre efficace conformément aux normes et aux conditions fixées par la loi
- la prise ou l'interrupteur de l'alimentation est facilement accessible depuis l'appareil
- L'alimentation électrique de l'appareil doit être réalisée dans un matériau résistant à l'huile

**Nous déclinons toute responsabilité en cas de non-respect de ces normes et en cas de violation des principes ci-dessus. Avant la première utilisation, vous devez nettoyer l'appareil, voir chapitre nettoyage et entretien. L'appareil doit être mis à la terre à l'aide d'une vis portant une marque de mise à la terre.**

- N'insérez pas la fiche du bloc d'alimentation dans la prise électrique. prises et ne retirez pas le cache. prises avec les mains mouillées et en tirant sur le cordon d'alimentation !
- N'utilisez pas de rallonges ni de prises multiples.
- **Le point de connexion du réseau doit avoir l'impédance maximale  $Z_{MAX} = 0,042 + j 0,026 \Omega$  pour les conducteurs de phase et  $0,028 + j 0,017 \Omega$  pour le conducteur neutre.**

### 13. VÉRIFIER LES PARAMÈTRES DE L'APPAREIL POUR LE TYPE DE GAZ

Nos appareils sont certifiés et réglementés pour le gaz naturel (voir plaque signalétique). La conversion ou l'adaptation à un autre type de gaz doit être effectuée uniquement par un technicien agréé. Les buses pour différents types de gaz sont dans un sachet emballé avec la chaudière et sont marquées en centièmes de mm (tableau des données techniques).

### 14. TABULKA TRYSEK

Jmenovitý tepelný příkon				
G30 28..30 mbar	G31 30...37 mbar		kW	6,60
G30 37 mbar	G31 37 mbar	PL	kW	7,00
G30 50 mbar	G31 50 mbar		kW	7,00
G20 20 mbar			kW	7,00
G25 25 mbar	NL	NL	kW	6,60
G25 20 mbar			kW	7,00
G20 25 mbar			kW	7,00
G25.1 25 mbar			kW	7,00
G2.350 13 mbar			kW	7,00
G27 20 mbar			kW	6,60
Snížený tepelný příkon			kW	2,20
Spotřeba				
G30 28..30 mbar			kg/h	0,520
G31 30...37 mbar			kg/h	0,513
G30 37 mbar	PL		kg/h	0,552
G31 37 mbar	PL		kg/h	0,544
G30 50 mbar			kg/h	0,552
G31 50 mbar			kg/h	0,544

G20 20 mbar			m3/h	0,741
G25 25 mbar	NL		m3/h	0,812
G25 20 mbar			m3/h	0,862
G20 25 mbar			m3/h	0,741
G25.1 25 mbar			m3/h	0,860
G2.350 13 mbar			m3/h	1,029
G27 20 mbar			m3/h	0,852

## 15. KONTROLA NASTAVENÍ PŘÍSTROJE NA DRUH PLYNU

Naše spotřebiče jsou certifikovány a regulovány pro zemní plyn (viz. typový štítek). Přestavba nebo přizpůsobení na jiný typ plynu musí být provedena pouze oprávněným technikem. Trysky na různé typy plynu jsou v sáčku, přibaleném ke sporáku a jsou označeny v setinách mm.

Při výměně trysky hlavního hořáku je třeba postupovat následujícím způsobem:

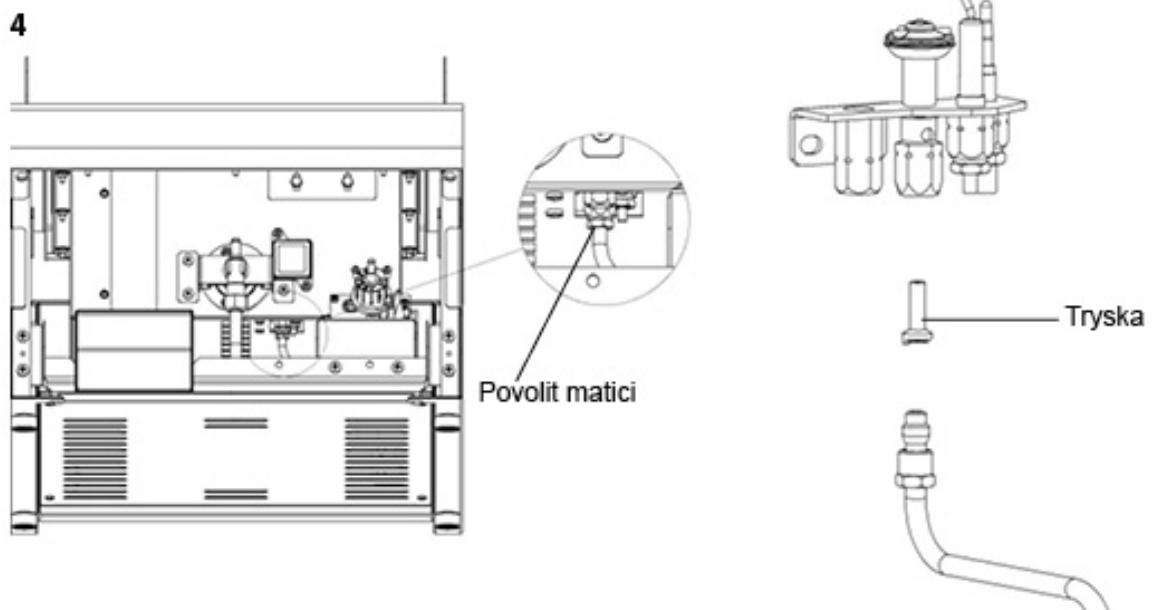
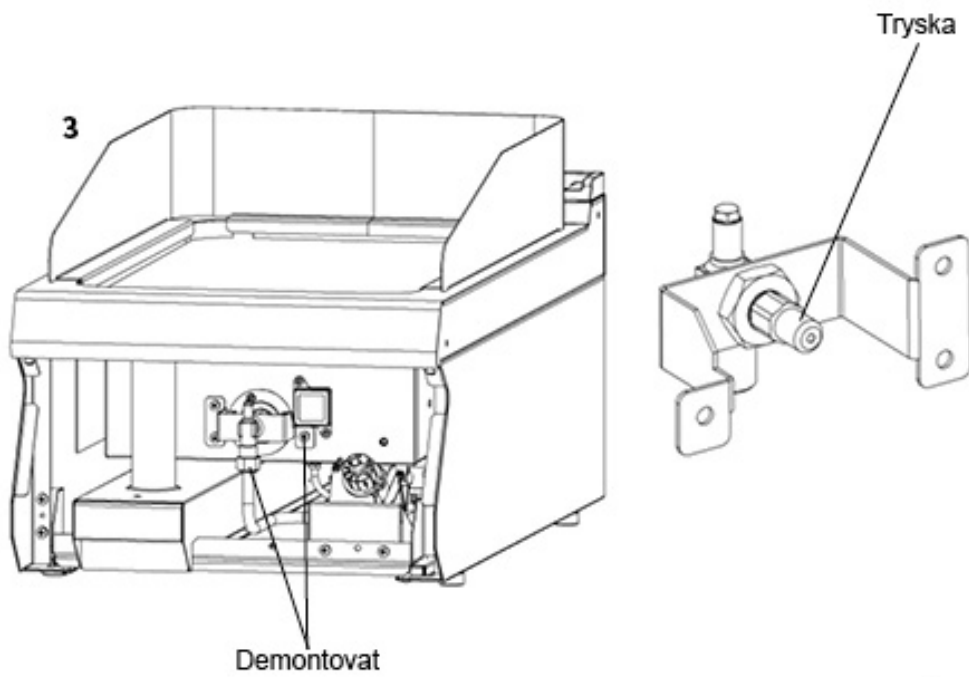
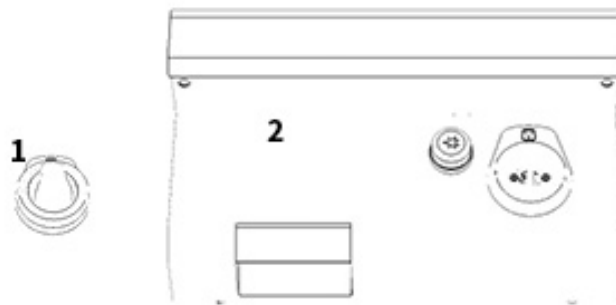
- 1) sejměte ovládací knoflíky z předního panelu
- 2) demontujte přední panel
- 3) Dle obrázku 3 vyšroubujeme trysku z hlavního hořáku a nahradíme tryskami dle tabulky „Technická data hořáků“

Pilotní hořák seřídíme tak, že povolíme pojistnou matici klíčem obr. 4, poté vyšroubujeme trysku pilotního hořáku s pružinkou a nahradíme tryskou pro příslušný plyn dle tabulky. Utáhneme krytku trysky klíčem.

Důležité:

Poté, co bylo provedeno seřízení spotřebiče na jiný typ plynu, je nutné změnu plynu vyznačit na štítku spotřebiče a provést následující kroky:

- Zkontrolovat případné úniky plynu
- Zkontrolovat zažehnutí a plamen hlavního hořáku
- Zkontrolovat plamen hlavního hořáku na min. výkon



## 16. NÁVOD K POUŽITÍ

Pozor! Než-li začnete přístroj používat, je nutné z celého povrchu sejmout ochranné fólie, a pak jej dobře omýt vodou se saponátem na nádobí, a poté otřít vlhkým hadrem.

Zapálení hlavního hořáku a regulace teploty: (obr. 2)

Dejte reg.knoflík kohoutu (2) do polohy “ zapálení hlavního hořáku ” a poté jej stiskněte a držte jej, několikrát stiskněte knoflík piezo zapalovače (1) dokud se naezapálí hlavní hořák. Plamen je viditelný skrz otvor ve předním panelu (3). Po zapálení hořáku držte knoflík číslo (2) stisknutý ještě několik sekund, než se zahřeje termopojistka, poté knoflík uvolněte. Pokud plamen zhasne, celý postup opakujte.

Vypnutí celého přístroje (obr. 2)

Stačí otočit knoflíkem (2) do polohy “ 0 “.

Nádoba na sběr tuku:

Nádobu je třeba kontrolovat pravidelně a zavčas ji vyprázdnit. Nádobu musíte vyčistit po každém vypnutí spotřebiče.

**POZOR ! NÁDOBA NA SBĚR TUKU MŮŽE BÝT PŘI PROVOZU HORKÁ. NÁDOBU VYPRAZDŇUJTE, JE-LI ZAŘÍZENÍ VYCHLADLÉ.**

Přístroje, které mají varnou plochu rozdělenou na dvě poloviny je možné regulovat samostatně každou polovinu zvlášť nebo můžete použít jenom jednu polovinu. Používejte přístroj pouze pod dohledem.



obr. 2

## 17. NETTOYAGE ET ENTRETIEN

Il est recommandé de faire vérifier l'appareil par un service professionnel au moins une fois par an. Toutes les interventions sur l'appareil ne peuvent être effectuées que par une personne qualifiée et autorisée à

effectuer de telles actions. **ATTENTION !** L'appareil ne doit pas être nettoyé avec de l'eau directe ou sous pression. Nettoyez l'appareil quotidiennement. L'entretien quotidien prolonge la durée de vie et l'efficacité de l'équipement. Coupez toujours l'alimentation secteur de l'appareil. Lavez les pièces en acier inoxydable avec un chiffon humide avec un détergent exempt de grosses particules et essuyez-les. N'utilisez pas de produits de nettoyage abrasifs ou corrosifs. Attention! Avant de commencer à utiliser l'appareil, il est nécessaire de retirer les films protecteurs sur toute la surface, puis de bien le laver avec de l'eau et du savon à vaisselle, puis de l'essuyer avec un chiffon humide. **AVERTISSEMENT** La garantie ne couvre pas toutes les pièces consommables soumises à une usure normale (joints en caoutchouc, ampoules, pièces en verre et en plastique, etc.). La garantie ne s'applique pas non plus à l'appareil si l'installation n'est pas effectuée conformément aux instructions - par un ouvrier agréé conformément aux normes correspondantes et si l'appareil a été mal manipulé (interférence avec l'appareil interne, etc.) ou s'il a été utilisé par du personnel non formé et en violation des instructions d'utilisation, la garantie ne couvre pas non plus les dommages causés par des influences naturelles ou d'autres interférences externes. **Contrôle obligatoire par l'organisme de service deux fois par an. Après la fin de leur durée d'utilité, les emballages et matériels de transport doivent être collectés pour être collectés, conformément à la réglementation relative à la gestion des déchets et des déchets dangereux.**